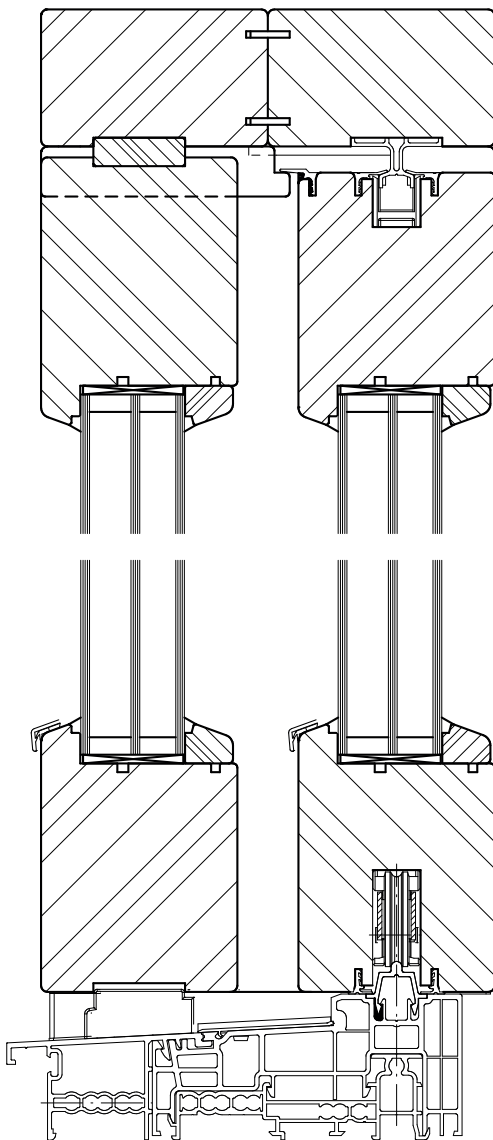


- 3-fach Isolierglas Ug 0,5 mit thermisch optimiertem Randverbund (warme Kante)
- Beschlagsystem GU-934 H
- Zwei umlaufende Dichtungsebenen



- Bautiefe 90 mm (Zarge 208 mm)
- Reines Massivholz - keine Verbundwerkstoffe
- Hohe statische Stabilität - 4-fach verleimte Massivholzkantel
  - Flügelgewichte bis 400 kg realisierbar!
  - dauerhafte Funktionalität durch bewährte Beschlagtechnik
  - Bodenschwelle barrierefrei möglich
  - große Glasflächen möglich
- Schmale Profilansichtsbreite
  - großer Glasanteil
- Günstige CO<sup>2</sup> Bilanz, dank nachwachsendem Rohstoff Holz
- Lange Renovierungsintervalle
  - Stock- und Flügelabdeckungen an den am stärksten bewitterten Stellen sind Standard
  - mehrschichtiger Oberflächenaufbau
- Zukunftsweisend
  - erfüllt Heute schon die Anforderungen von Morgen!
- Steigert die Behaglichkeit durch angenehme Oberflächen-temperaturen auf der inneren Scheibenoberfläche
- Kurze Amortisationszeit dank ...
  - niedrigem Wärmeverlust (steigende Energiekosten)
  - gutem Preis-Leistungs-Verhältnis