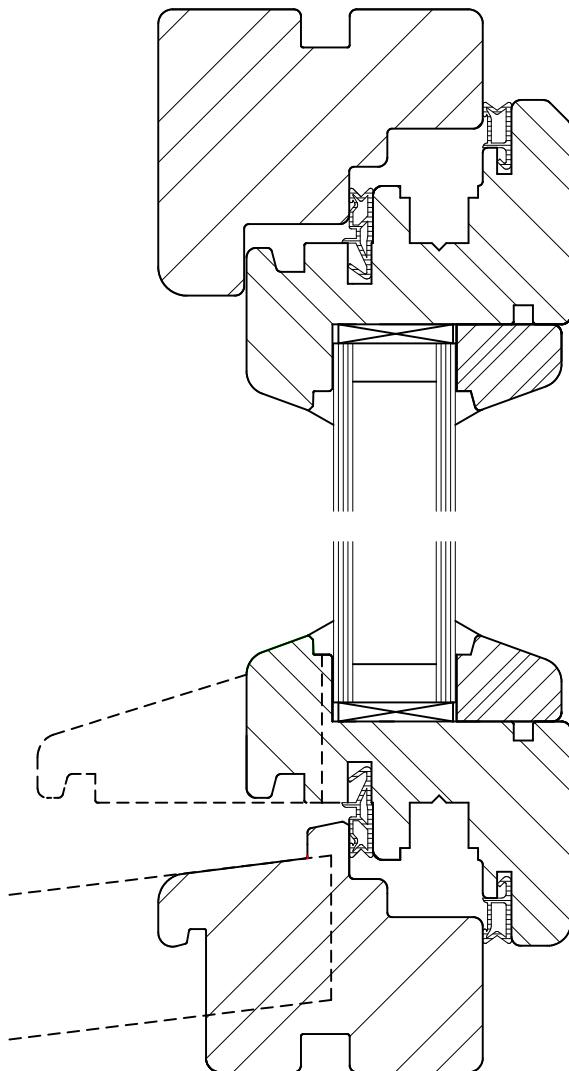


- 2-fach Isolierglas Ug 1,1 mit thermisch optimiertem Randverbund (warme Kante)
- Beschlagsystem GU-UNI-JET M6/12
- Zwei umlaufende Dichtungsebenen



- Bautiefe 68 mm
- Reines Massivholz - keine Verbundwerkstoffe
- Hohe statische Stabilität - 3-fach verleimte Massivholzkantel
- Schmale Profilansichtsbreite
 - großer Glasanteil
 - sehr gut geeignet im Denkmalschutz/ Sanierung
 - Optik nach historischem Vorbild gepaart mit aktueller Fenstertechnik
 - nur 65 mm Flügelbreite
 - stulp: Ansichtsbreite nur 105 mm
 - optional Holz-Wetterschenkel
 - Keine Metallteile auf der Außenseite
- Günstige CO² Bilanz, dank nachwachsendem Rohstoff Holz
- Lange Renovierungsintervalle
 - mehrschichtiger Oberflächenaufbau
- Steigert die Behaglichkeit durch angenehme Oberflächen-temperaturen auf der inneren Scheibenoberfläche
- Kurze Amortisationszeit dank ...
 - niedrigem Wärmeverlust (steigende Energiekosten)
 - gutem Preis-Leistungs-Verhältnis